

РОССИЙСКАЯ ФЕДЕРАЦИЯ



ПАТЕНТ

НА ПОЛЕЗНУЮ МОДЕЛЬ

№ 165319

УСТРОЙСТВО ДЛЯ ОБЕСПЕЧЕНИЯ БЕЗОПАСНОСТИ ДВИЖЕНИЯ И УМЕНЬШЕНИЯ БОКОВОГО ИЗНОСА РЕЛЬСОВ В КРИВЫХ

Патентообладатель(ли): *Общество с ограниченной
ответственностью "Научно-производственное предприятие
"Путьсервис" (RU)*

Автор(ы): *см. на обороте*

Заявка № 2016113249

Приоритет полезной модели 06 апреля 2016 г.

Зарегистрировано в Государственном реестре полезных
моделей Российской Федерации 22 сентября 2016 г.

Срок действия патента истекает 06 апреля 2026 г.

Руководитель Федеральной службы
по интеллектуальной собственности

 Г.П. Ивлиев



Автор(ы): *Алехин Алексей Леонидович (RU), Алехин Леонид Иванович (RU), Варенцов Виктор Викторович (RU), Петраш Александр Владимирович (RU)*



ФЕДЕРАЛЬНАЯ СЛУЖБА
ПО ИНТЕЛЛЕКТУАЛЬНОЙ СОБСТВЕННОСТИ

(12) **ТИТУЛЬНЫЙ ЛИСТ ОПИСАНИЯ ПОЛЕЗНОЙ МОДЕЛИ К ПАТЕНТУ**

(21)(22) Заявка: 2016113249/11, 06.04.2016

(24) Дата начала отсчета срока действия патента:
06.04.2016

Приоритет(ы):

(22) Дата подачи заявки: 06.04.2016

(45) Опубликовано: 10.10.2016 Бюл. № 28

Адрес для переписки:

196128, Санкт-Петербург, ул. Кузнецовская, 19,
лит. А, пом. 10Н, N 17, 18, ООО "НПП
"Путьсервис"

(72) Автор(ы):

Алехин Алексей Леонидович (RU),
Алехин Леонид Иванович (RU),
Варенцов Виктор Викторович (RU),
Петраш Александр Владимирович (RU)

(73) Патентообладатель(и):

Общество с ограниченной ответственностью
"Научно-производственное предприятие
"Путьсервис" (RU)

(54) **УСТРОЙСТВО ДЛЯ ОБЕСПЕЧЕНИЯ БЕЗОПАСНОСТИ ДВИЖЕНИЯ И УМЕНЬШЕНИЯ БОКОВОГО ИЗНОСА РЕЛЬСОВ В КРИВЫХ**

(57) **Формула полезной модели**

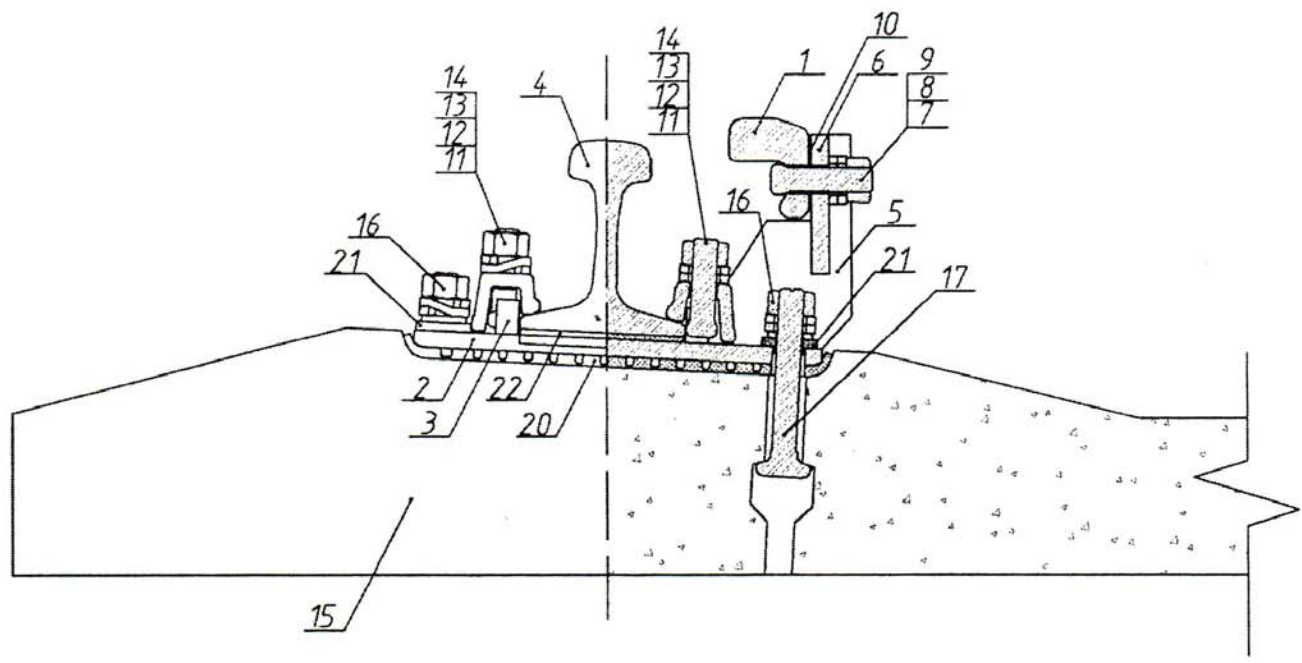
1. Устройство для обеспечения безопасности движения и уменьшения бокового износа рельсов в кривых, содержащее контррельс и единую опорную поверхность - опорную плиту с ребрами для крепления рельса внутренней нити рельсовой колеи и упором для крепления контррельса, который соединен с опорной плитой посредством упорных косынок, причем контррельс соединен с упором через шайбу, отличающееся тем, что оно дополнительно содержит изолирующую прокладку под опорную плиту, а также изолирующие втулки, расположенные в отверстиях опорной плиты между опорной плитой и узлами крепления, которые в своей конструкции содержат закладную деталь.

2. Устройство по п.1, отличающееся тем, что в качестве контррельса использован контррельсовый уголок.

3. Устройство по п.1, отличающееся тем, что узлы крепления выполнены в виде разъемных соединений.

4. Устройство по п.1, отличающееся тем, что узлы крепления выполнены в виде неразъемных соединений.

RU 165319 U1



Сведения об изменениях или дополнениях
отражаются в Приложении к патенту

