

РОССИЙСКАЯ ФЕДЕРАЦИЯ



ПАТЕНТ

НА ПОЛЕЗНУЮ МОДЕЛЬ

№ 103109

УЗЕЛ КРЕПЛЕНИЯ КОНТРЕЛЬСА К ЖЕЛЕЗОБЕТОННОМУ ПОДРЕЛЬСОВОМУ ОСНОВАНИЮ

Патентообладатель(ли): *Общество с ограниченной ответственностью "Научно-производственное предприятие "Путьсервис" (RU)*

Автор(ы): *см. на обороте*

Заявка № 2010147333

Приоритет полезной модели **15 ноября 2010 г.**

Зарегистрировано в Государственном реестре полезных моделей Российской Федерации **27 марта 2011 г.**

Срок действия патента истекает **15 ноября 2020 г.**

Руководитель Федеральной службы по интеллектуальной собственности, патентам и товарным знакам



Б.П. Симонов

Автор(ы): *Алехин Алексей Леонидович (RU), Алехин Леонид Иванович (RU), Бекіш Александр Александрович (RU), Варенцов Виктор Викторович (RU), Петраш Александр Владимирович (RU), Фролов Лев Николаевич (RU)*



ФЕДЕРАЛЬНАЯ СЛУЖБА
ПО ИНТЕЛЛЕКТУАЛЬНОЙ СОБСТВЕННОСТИ,
ПАТЕНТАМ И ТОВАРНЫМ ЗНАКАМ

(12) ТИТУЛЬНЫЙ ЛИСТ ОПИСАНИЯ ПОЛЕЗНОЙ МОДЕЛИ К ПАТЕНТУ

(21)(22) Заявка: 2010147333/11, 15.11.2010

(24) Дата начала отсчета срока действия патента:
15.11.2010

Приоритет(ы):

(22) Дата подачи заявки: 15.11.2010

(45) Опубликовано: 27.03.2011 Бюл. № 9

Адрес для переписки:

196128, Санкт-Петербург, ул. Кузнецовская,
19, лит. А, пом. 10 Н №17,18, ООО "НПП
"Путьсервис"

(72) Автор(ы):

Алехин Алексей Леонидович (RU),
Алехин Леонид Иванович (RU),
Бекиш Александр Александрович (RU),
Варенцов Виктор Викторович (RU),
Петраш Александр Владимирович (RU),
Фролов Лев Николаевич (RU)

(73) Патентообладатель(и):

Общество с ограниченной
ответственностью "Научно-
производственное предприятие
"Путьсервис" (RU)

(54) УЗЕЛ КРЕПЛЕНИЯ КОНТРРЕЛЬСА К ЖЕЛЕЗОБЕТОННОМУ ПОДРЕЛЬСОВОМУ
ОСНОВАНИЮ

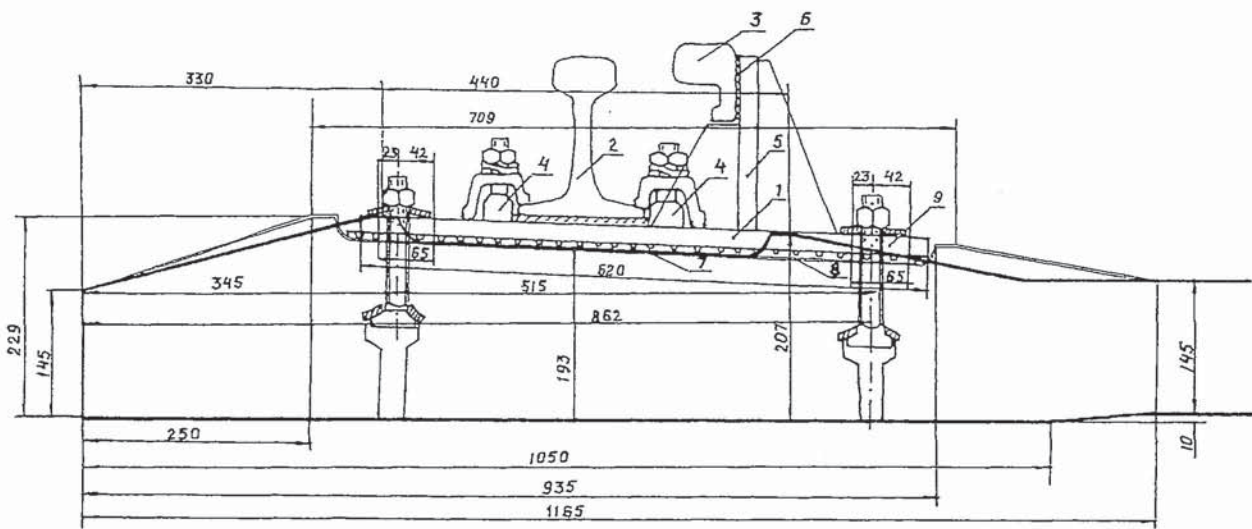
(57) Формула полезной модели

1. Узел крепления контррельса к железобетонному подрельсовому основанию, содержащий контррельс, общую подкладку для рельса и контррельса, регулировочные шайбы для изменения ширины желоба между боковой гранью рельса внутренней нити рельсовой колеи и рабочей поверхностью контррельса, отличающийся тем, что общая подкладка для рельса и контррельса выполнена с отверстиями на концах с установленными в них вкладышами с эксцентрично расположенными отверстиями с эксцентриситетом центра отверстия относительно середины вкладыша, равным разнице между средней шириной колеи в диапазоне изменения ширины колеи и установленной шириной колеи на конкретной кривой.

2. Узел по п.1, отличающийся тем, что отверстия на концах общей подкладки выполнены прямоугольной формы.

3. Узел по п.1, отличающийся тем, что зона железобетонного подрельсового основания для установки рельса с контррельсом увеличена до размера общей подкладки.

RU 103109 U1



RU 103109 I

Сведения об изменениях или дополнениях
отражаются в Приложении к патенту

